

Roof Tent Catalog 2024



HANT®

www.hantglobal.com

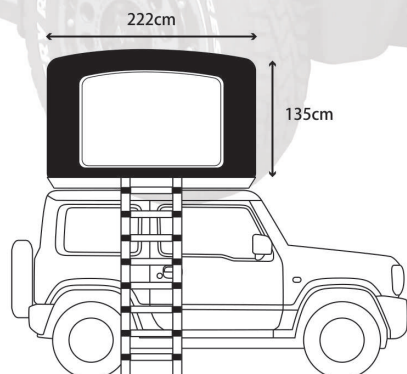
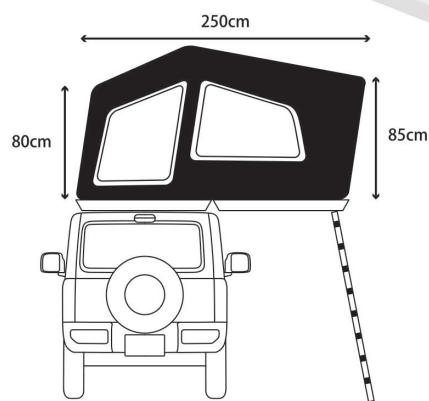
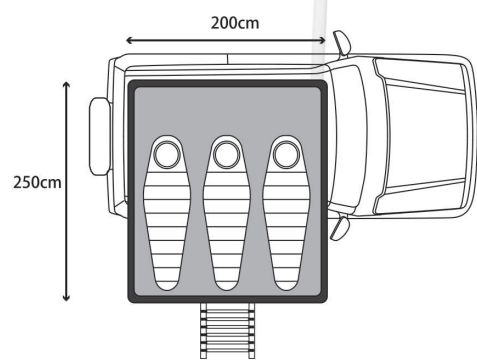
Full Open <フルオープン>

ラインナップ最大の広さを誇るハードシェルルーフテント

大人が寝袋に入った状態で3~4人寝る事ができるため、1~2人で使用する場合は贅沢にゆったりと広々スペースを活用する事ができます。小さいお子様を含めた3~4人家族にも最適です。



SIZE



主な装備



ハードシェル
アルミ製ハードシェルです。



テント素材 / 耐水圧
280Gポリエステルコットン素材を使用した耐水圧3000mmの生地を採用。



アルミラダー & サポートポール
車の高さに合わせて長さが調節できます。



メッシュスクリーン
風通しが良く、また虫の侵入を防ぐことが出来ます。



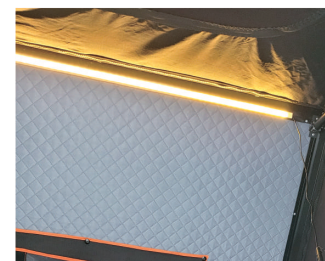
カーテンタッセル
メッシュスクリーンは折り畳んでタッセルで固定することが出来ます。



収納ポケット
スマホなどを収納できる収納ポケットがテント内に2ヶ所装備されています。



フロアマット (ウレタン)
厚さ3cmのウレタンマット採用。取り出し可能で、マットカバーは洗濯できます。



LEDライト (USB) 電球色 & 白色
モバイルバッテリーと繋げて使用できます。



シューズバッグ (2個)



HANTルーフテント(フルオープン)開閉動画公開中!

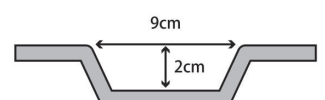
実際のフィールドでどのようにに設営し、どのようにに撤収するのか? 詳しい手順をHANT公式YouTubeチャンネルで公開中です。



ルーフキャリア(別売)への取付け方法



付属の専用固定金具(左図)を使用して、ルーフキャリアを挟み込むように取付けを行って下さい。
ルーフキャリアの形状により専用固定金具が使用できない、または加工が必要な場合があります。
取付けが難しい場合は専門業者へご依頼下さい。



SPEC

- 重量 : 65kg(ラダー除く)
- 定員 : 3~4人
- 保証期間 : 購入日から1年

[商品番号:HARTF2125-BKO]

メーカー希望小売価格 **398,000円(税込)**

※価格は2023年12月現在のものです。価格は予告なく変更となる場合がございますので、最新価格は公式ホームページでご確認下さい。



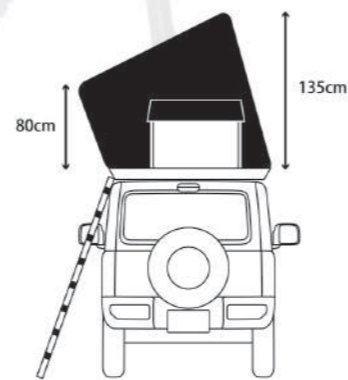
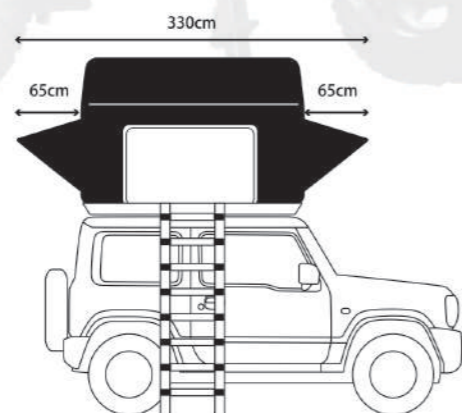
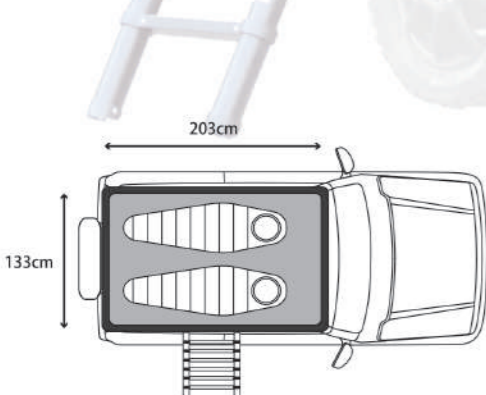
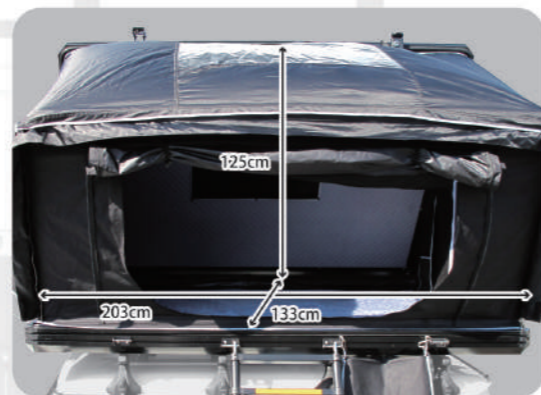
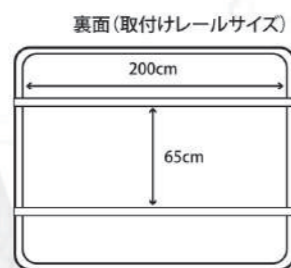
Side Open <サイドオープン>

テント内の天井高がラインナップで最も低いコンパクトモデル

ラインナップで唯一テント前後の2箇所にも日除け/雨除けのひさしが装備されており、左右どちら向きでも取付け可能です。カートップではなくカーゴトレーラー等へ設置するスタイルに最適です。



SIZE



テント内部▼

主な装備



ハードシェル
ゲルコート加工が施されたアルミ製ハードシェルです。



テント素材 / 耐水圧
280Gポリエステルコットン素材を使用した耐水圧3000mmの生地を採用。



アルミラダー
車の高さに合わせて長さが調節できます。



メッシュスクリーン
風通しが良く、また虫の侵入を防ぐことが出来ます。



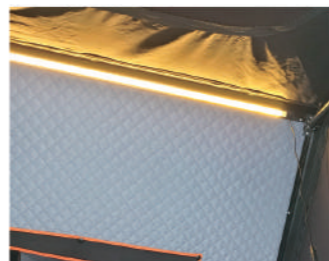
カーテンタッセル
メッシュスクリーンは折り畳んでタッセルで固定することが出来ます。



収納ポケット
スマホなどを収納できる収納ポケットがテント内に3カ所装備されています。



フロアマット(ウレタン)
厚さ5cmのウレタンマット採用。取り出し可能で、マットカバーは洗濯できます。



LEDライト(USB) 電球色&白色
モバイルバッテリーと繋げて使用できます。



シューズバッグ



HANTルーフテント(サイドオープン)開閉動画公開中!

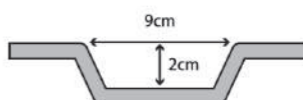
実際のフィールドでどのように設置し、どのように撤収するのか? 詳しい手順をHANT公式YouTubeチャンネルで公開中です。



ルーフキャリア(別売)への取付け方法



付属の専用固定金具(左図)を使用して、ルーフキャリアを挟み込むように取付けを行って下さい。
ルーフキャリアの形状により専用固定金具が使用できない、または加工が必要な場合があります。
取り付けが難しい場合は専門業者へご依頼下さい。



SPEC

重量 : 80kg(ラダー除く)
定員 : 2~3人
保証期間 : 購入日から1年

[商品番号:HARTV2115-BKG]

メーカー希望小売価格 298,000円(税込)

※価格は2023年12月現在のものです。価格は予告なく変更となる場合がございますので、最新価格は公式ホームページでご確認下さい。



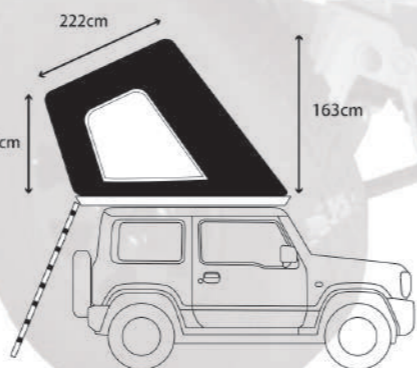
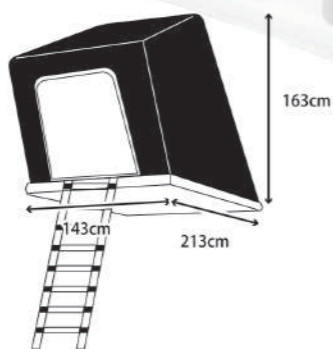
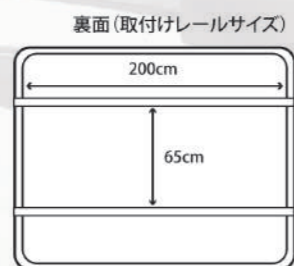
Rear Open <リヤオープン>

開閉のしやすいソロ・ペアキャンプ向けハードシェルルーフテント

ラダーの配置を3箇所(両サイド、リヤ)から選択できるため、様々な環境での使用に対応します。サイドオープンと縦横サイズは同じですが、高さが30cmほど高いため空間の広さを感じる事ができます。



SIZE



主な装備



ハードシェル
ゲルコート加工が施されたアルミ製ハードシェルです。



テント素材 / 耐水圧
280Gポリエステルコットン素材を使用した耐水圧3000mmの生地を採用。



アルミラダー
車の高さに合わせて長さが調節できます。



メッシュスクリーン
風通しが良く、また虫の侵入を防ぐことが出来ます。



カーテンタッセル
メッシュスクリーンは折り畳んでタッセルで固定することが出来ます。



収納ポケット
スマホなどを収納できる収納ポケットがテント内に3カ所装備されています。



フロアマット(ウレタン)
厚さ5cmのウレタンマット採用。取り出し可能で、マットカバーは洗濯できます。



LEDライト(USB) 電球色 & 白色
モバイルバッテリーと繋げて使用できます。



シューズバッグ



HANTルーフテント(リヤオープン)開閉動画公開中!

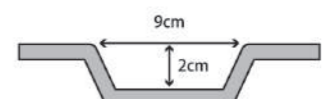
実際のフィールドでどのように設置し、どのように撤収するのか? 詳しい手順をHANT公式YouTubeチャンネルで公開中です。



ルーフキャリア(別売)への取付け方法



付属の専用固定金具(左図)を使用して、ルーフキャリアを挟み込むように取付けを行って下さい。
ルーフキャリアの形状により専用固定金具が使用できない、または加工が必要な場合があります。
取り付けが難しい場合は専門業者へご依頼下さい。



SPEC

重量 : 80kg(ラダー除く)
定員 : 2~3人
保証期間 : 購入日から1年

[商品番号:HARTH2115-BKG]

メーカー希望小売価格 298,000円(税込)

※価格は2023年12月現在のものです。価格は予告なく変更となる場合がございますので、最新価格は公式ホームページでご確認下さい。

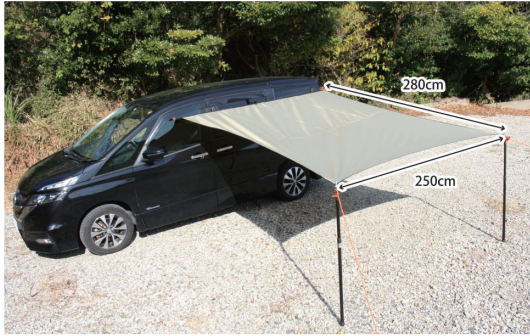


Car Side Tarp <カーサイドタープ>

小さく収納できる、吸盤固定の簡易タープ

[商品番号:HASD22-1KH]

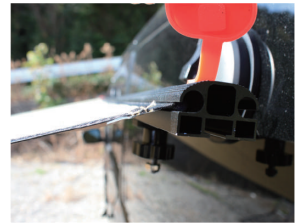
メーカー希望小売価格 **35,200円**(税込)



吸盤でガッチリ固定。取り外しも簡単です。



使用しない時は小さく収納できます。



ベースステーにタープエンドを差し込んでセットします。

Car Side Awning <カーサイドオーニング>

車を270° 囲いプライベート空間を作り出す、本格派オーニング



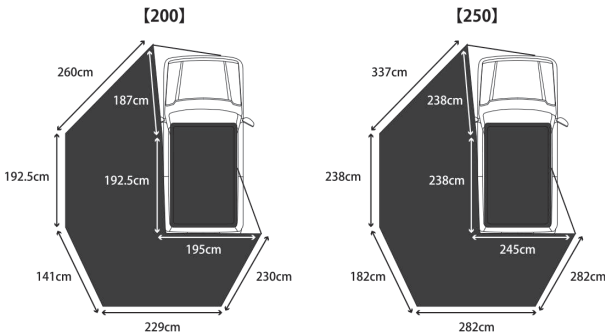
サイドウォールの縦寸法(215cm)は2ラインナップとも同じです。



LEDライト(USB)



全長200cm(カーキ)と250cm(ブラック)の2ラインナップです。



■200(カーキ)

サイドウォール無し

[商品番号:HASD20KH]

メーカー希望小売価格 **159,500円**(税込)

サイドウォール有り

[商品番号:HASD20KH-SW]

メーカー希望小売価格 **272,800円**(税込)

サイドウォールのみ

[商品番号:HASD20KH-SW-O]

メーカー希望小売価格 **113,300円**(税込)

■250(ブラック)

サイドウォール無し

[商品番号:HASD25BK]

メーカー希望小売価格 **165,000円**(税込)

サイドウォール有り

[商品番号:HASD25BK-SW]

メーカー希望小売価格 **286,000円**(税込)

サイドウォールのみ

[商品番号:HASD25BK-SW-O]

メーカー希望小売価格 **121,000円**(税込)

ルーフテント使用上の注意

ルーフテントの使用には様々な注意点がございませう。ご購入前に必ずご確認とご理解を頂きますようお願い致します。

- ルーフテントを開いた状態で走行しないで下さい。
- 走行中のルーフテント使用は道路交通法で禁じられています。
- 車検時にルーフテントの取り外しが必要になる場合があります。
- ルーフテントから落下しないよう、お子様から目を離さないで下さい。
- 大雨時は使用しないで下さい。

その他にも細かい注意点がございませう。HANT公式ホームページでご確認下さい。

すべての注意点を確認する▼



HANT公式ホームページ



HANT®

HANT総販売元

株式会社ジェイエスピー RESUCO(レスコ)

〒444-0124 愛知県額田郡幸田町深溝大角豆田1-6

☎ 0564-56-0001

📠 0564-56-0012

🌐 www.hantglobal.com

✉ hant@jsp21.co.jp

[CAT2024-HANT-RT]



* 0 0 0 0 0 1 3 3 3 8 8 1 7 *